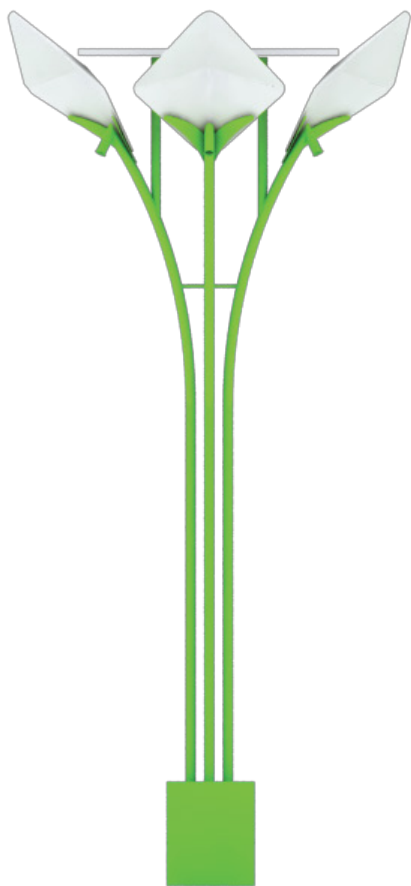


SOLAR TREE

Na3light



DESCRIPCIÓN

Luminaria urbana que combina un diseño innovador con tecnología de LED de última generación así como de un sistema fotovoltaico para poder captar la energía necesaria para el sistema.

Consta de "ramas" las cuales son las que iluminan por medio de LEDs y en la parte superior se encuentran los paneles solares. La carga total máxima instalada es de 108W en la versión PRO.

ESPECIFICACIONES

Serie: Exteriores
Área de uso: Exterior urbano

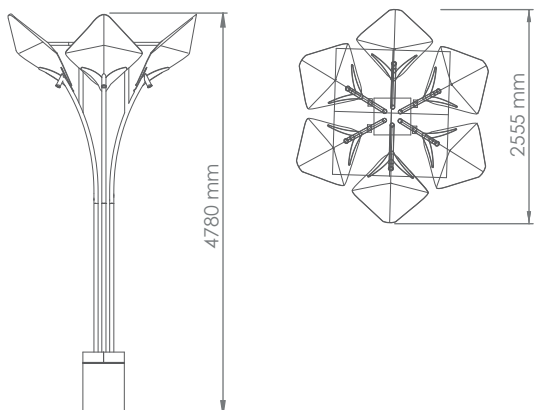
Dimensiones
Altura: 4.98m
Ancho: 2.55m

Lámparas incluidas: LEDs atenuables
Potencia: 108W
Voltaje: 120VAC (con opción a configuración de 12V)
Temperatura de color: 5000K

Carga solar instalada: 280W

Autonomía de 3 días

DIBUJOS TÉCNICOS



SISTEMA ATENUABLE

